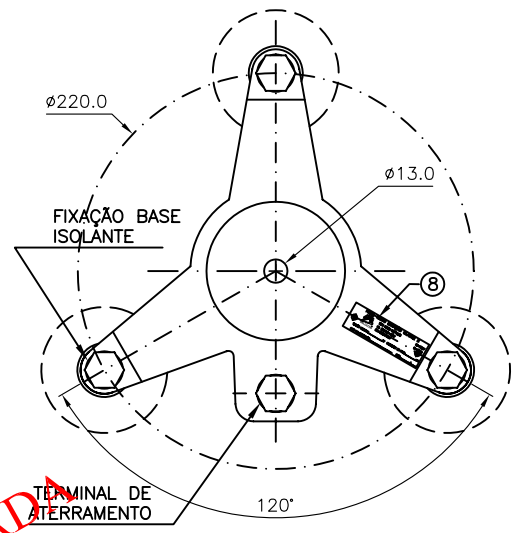
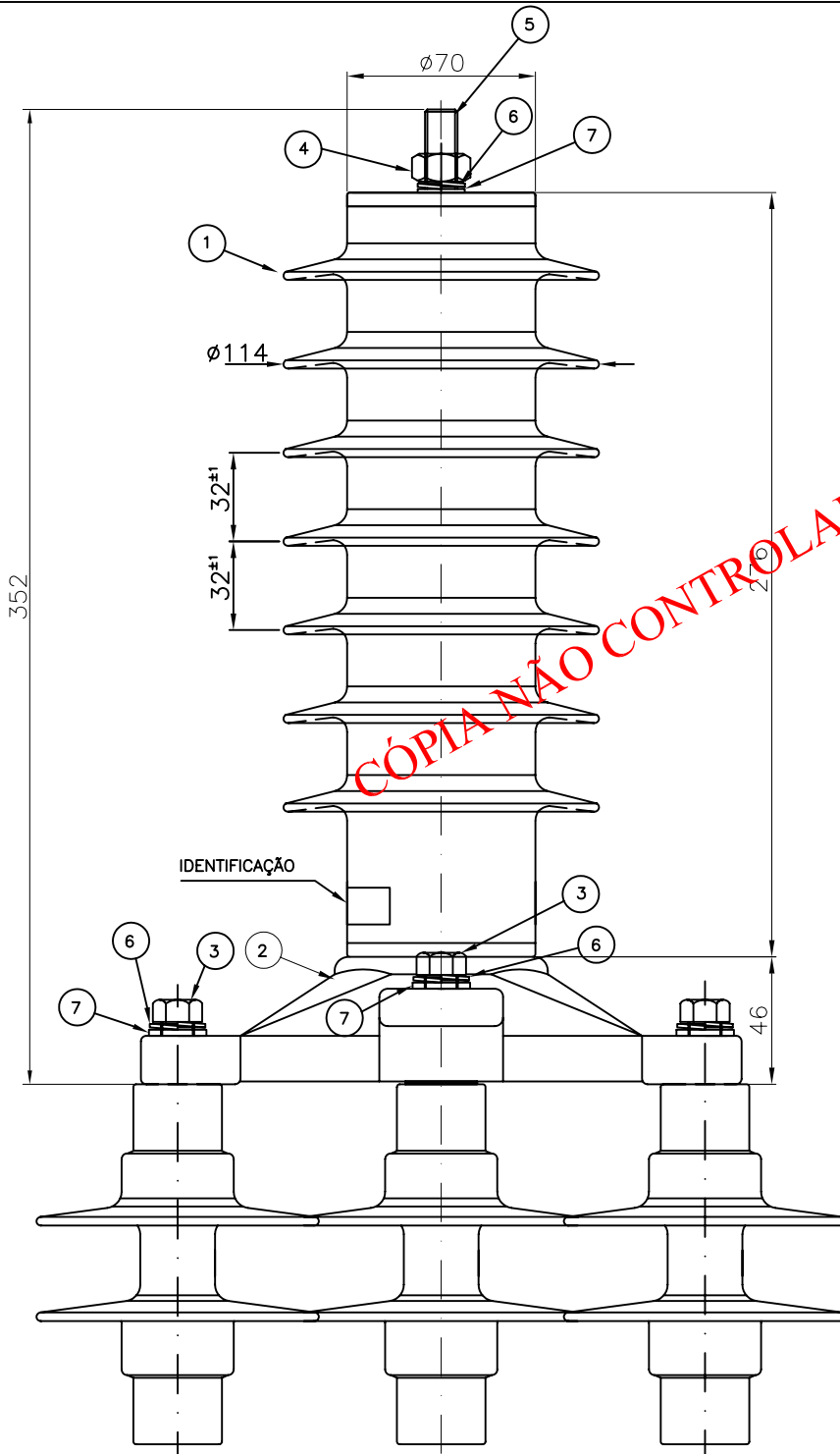


ORIGINAL EM VERMELHO



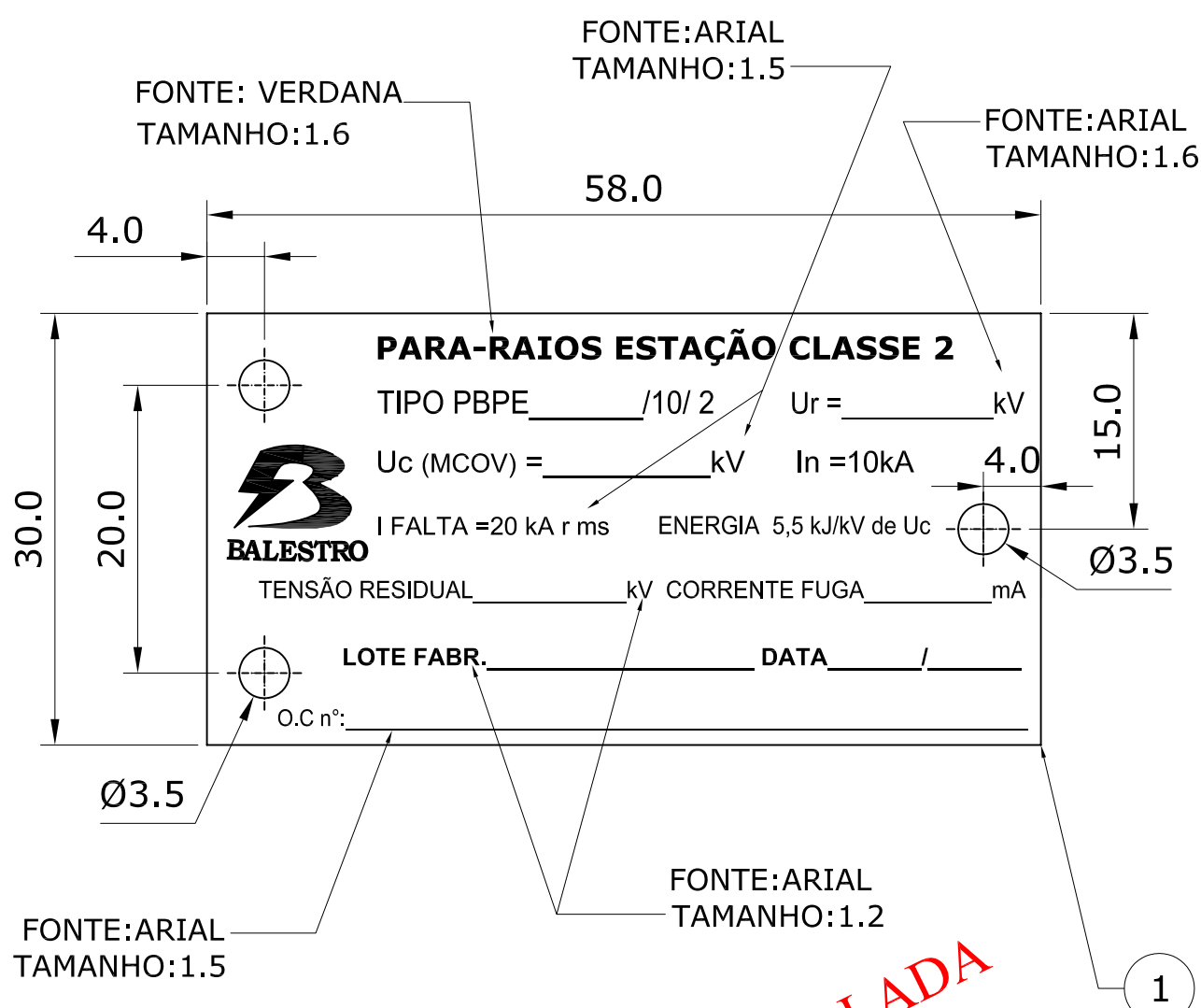
DETALHE DA BASE

CÓPIA NÃO CONTROLADA

NOTA:
 DISTÂNCIA DE ESCOAMENTO: 535mm
 DISTÂNCIA DE ARCO: 280mm
 MEDIDAS EM MILÍMETROS

8	ETIQUETA DE IDENTIFICAÇÃO	ALUMÍNIO OU AÇO INOX
7	ARRUELA LISA M12	AÇO INOX
6	ARRUELA DE PRESSÃO M12	AÇO INOX
5	PRISONEIRO M12	AÇO INOX
4	PORCA SEXTAVADA M12	AÇO INOX OU LATÃO ESTANHADO
3	PARAFUSO SEXTAVADO M12	AÇO INOX
2	BASE 3 FUROS	ALUMÍNIO
1	INVÓLUCRO	SILICONE
POS.	DESCRIÇÃO	MATERIAL
BALESTRO MOGI MIRIM - SP		
PÁRA-RAIOS TIPO ESTAÇÃO MOD. PBPE - 21/10/2 - 10kA		
CLASSE 2, FIXAÇÃO POR BASE FIXA 3 FUROS COM BASE ISOLANTE		
REV.	MODIFICAÇÃO	APROV. DATA
CLIENTE:	DES.:ADEMIR 22/03/06	DES. NÚMERO:
UTE	VER.: 22/03/06	4150152/4
	APR.: 22/03/06	SUB. DES.:
EDIÇÃO:	ESCALA:	TOL. GERAL:
01	S/E	±5

ORIGINAL EM VERMELHO

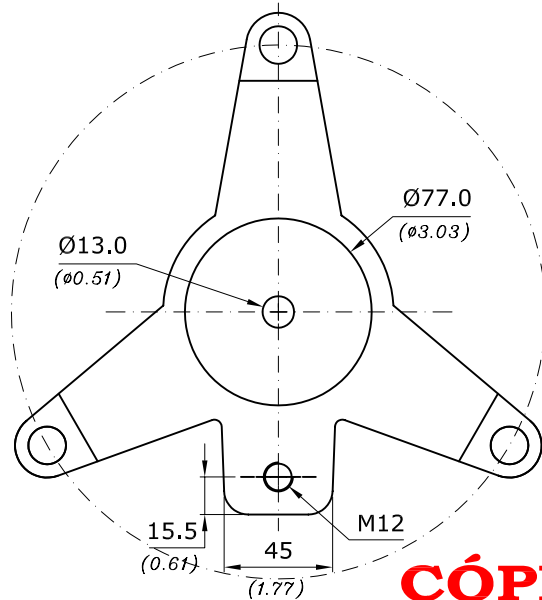


CÓPIA NÃO CONTROLADA

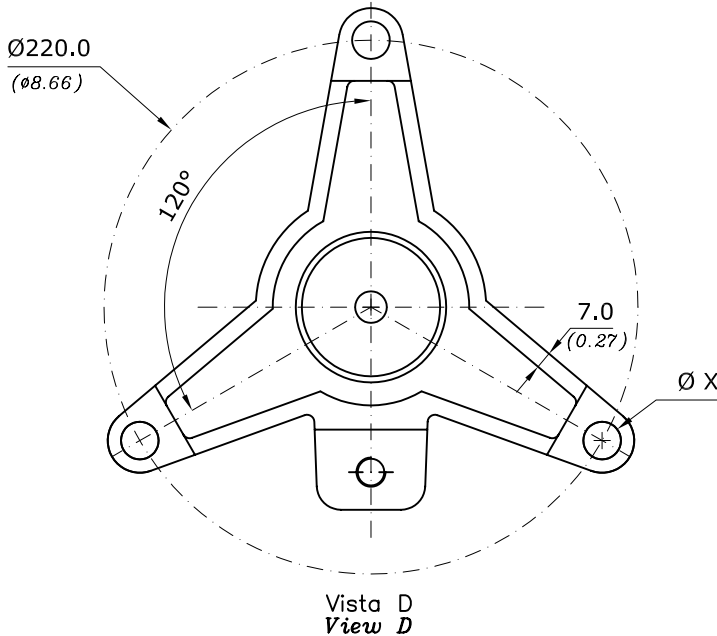
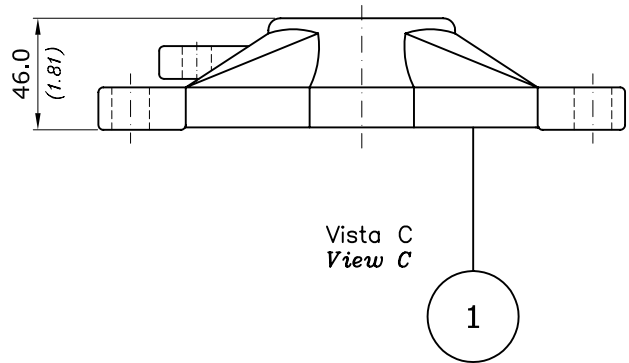
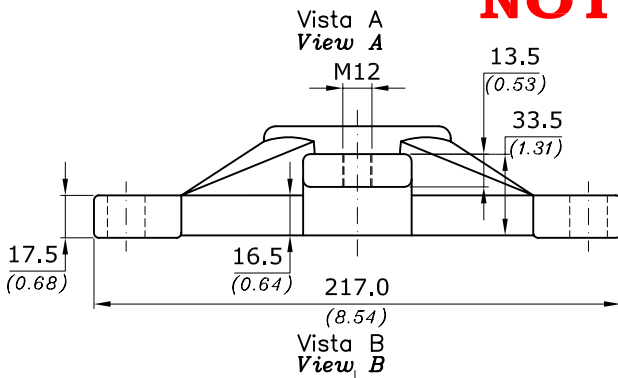
NOTA:
MEDIDAS EM MILÍMETROS

1	ETIQUETA	ALUMÍNIO			
POS.	DESCRIÇÃO	MATERIAL			
BALESTRO MOGI MIRIM - SP					
ETIQUETA DE IDENTIFICAÇÃO UNIVERSAL DE PARA-RAIOS ESTAÇÃO					
TIPO PBPE CLASSE 2 PARA BASE 3 FUROS		01	Revisão Geral		10/11/05
		REV.	MODIFICAÇÃO	APROV.	DATA
CLIENTE:	DES.:ADEMIR	27/09/05	DES. NÚMERO:	EDIÇÃO:	ESCALA:
	VER.:	27/09/05	4K53064/4	01	2:1
	APR.:	27/09/05	SUB. DES.:		TOL. GERAL:
					±0,5

ORIGINAL EM VERMELHO/ORIGINAL IN RED



**CÓPIA NÃO CONTROLADA
NOT CONTROLLED COPY**

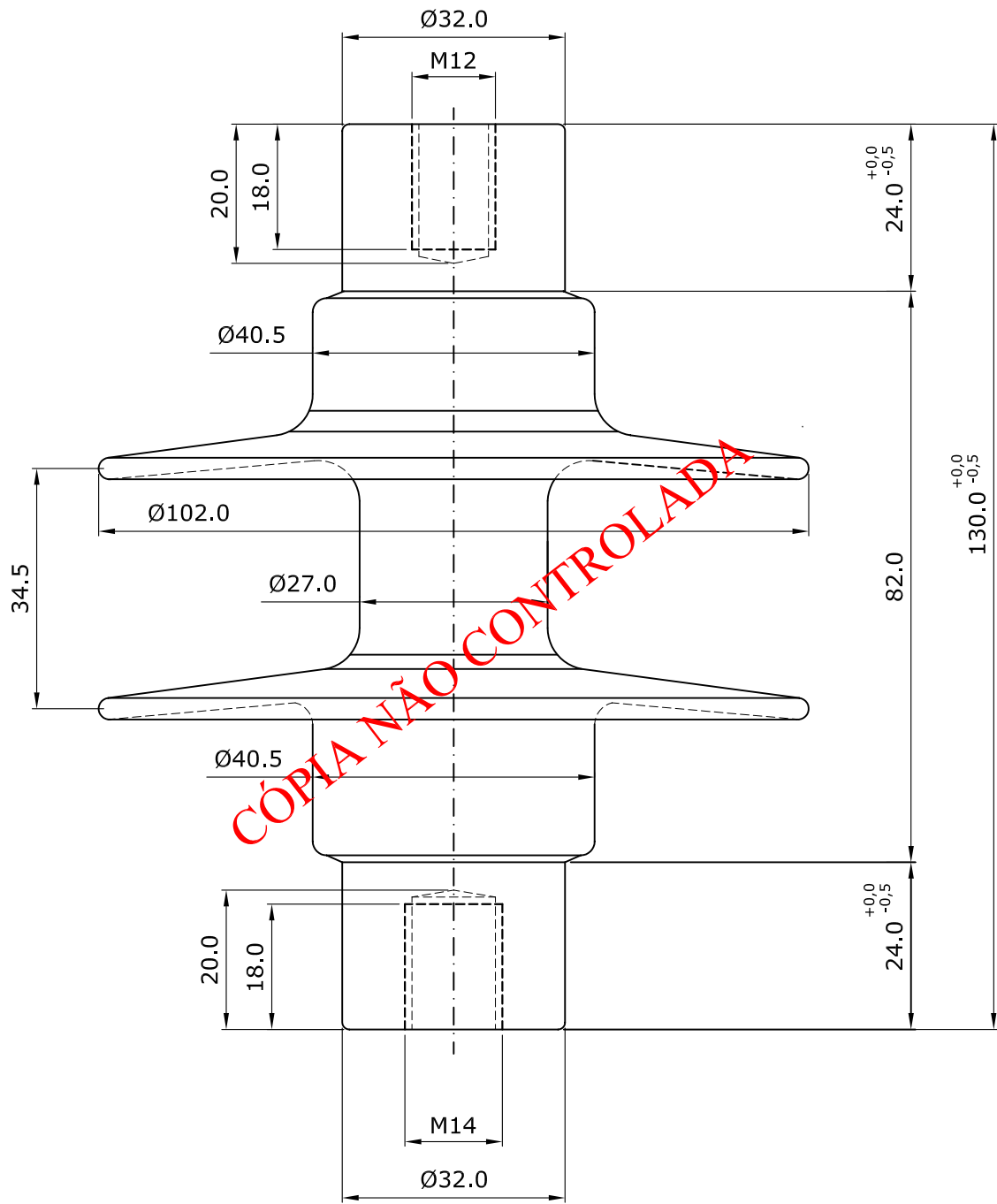


BASE BASE	ØX
Com base Isolante <i>With Isolate Base</i>	13mm (0.51)
Sem base Isolante <i>Without Isolate Base</i>	15,5mm (0.61)

NOTA:
MEDIDAS EM MILÍMETROS E (POLEGADAS)
NOTE:
MEASURES IN MILIMETERS AND (INCHES)

1	BASE 3 FUROS/FIX BASE 3 HOLES		ALUMÍNIO/ALUMINUM			
POS.	DESCRIÇÃO/DESCRIPTION		MATERIAL			
BALESTRO MOGI MIRIM - SP BASE PARA PARA-RAIOS TIPO ESTAÇÃO MOD. PBPE 10kA CLASSE 2 FIXAÇÃO POR 3 FUROS SURGE ARRESTER BASE TO TYPE STATION MOD. PBPE 10kA CLASS 2 FIXING 3 HOLES			05	Revisão Geral/General Revision		29/01/07
			04	Revisão Geral/General Revision		31/10/05
			03	Revisão Rosca M12 P/ Conector Revision Screw M12 to connector		18/10/05
			02	Revisão Geral/General Revision		26/09/05
			01	Alteração na legenda Alteration in Subtitles		30/05/05
			REV.	MODIFICAÇÃO/MODIFICATION	APROV.	DATA
CLIENTE/CUSTOMER	DES.: ADEMIR	18/05/05	DES. NUMERO/DWG. NUMBER	EDIÇÃO/EDITION	ESCALA/SCALE	TOL. GERAL/TOLERANCE
	VER.:	18/05/05	4K59038/4	01	S/E	±1 (±0.039)
	APR.:	18/05/05	SUB. DES.:			

ORIGINAL EM VERMELHO



BALESTRO MOGI MIRIM - SP

PARA - RAIOS TIPO ESTAÇÃO MODELO PBPE
ISOLADOR POLIMÉRICO PARA BASE ISOLANTE

01	REVISÃO GERAL		28/10/05
REV.	MODIFICAÇÃO	APROV.	DATA

CLIENTE:	DES.: ADEMIR	18/05/05	DES. NÚMERO:	EDIÇÃO:	ESCALA:	TOL. GERAL:
	VER.:	18/05/05	4K59037/4			
	APR.:	18/05/05	SUB. DES.:			